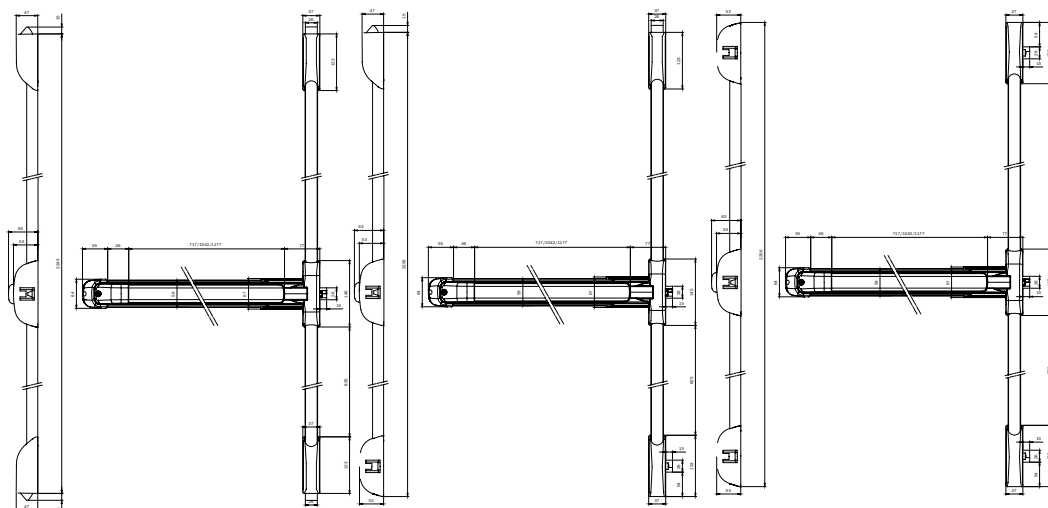
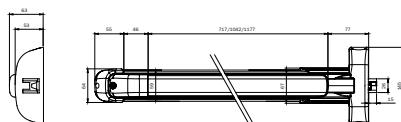


Push



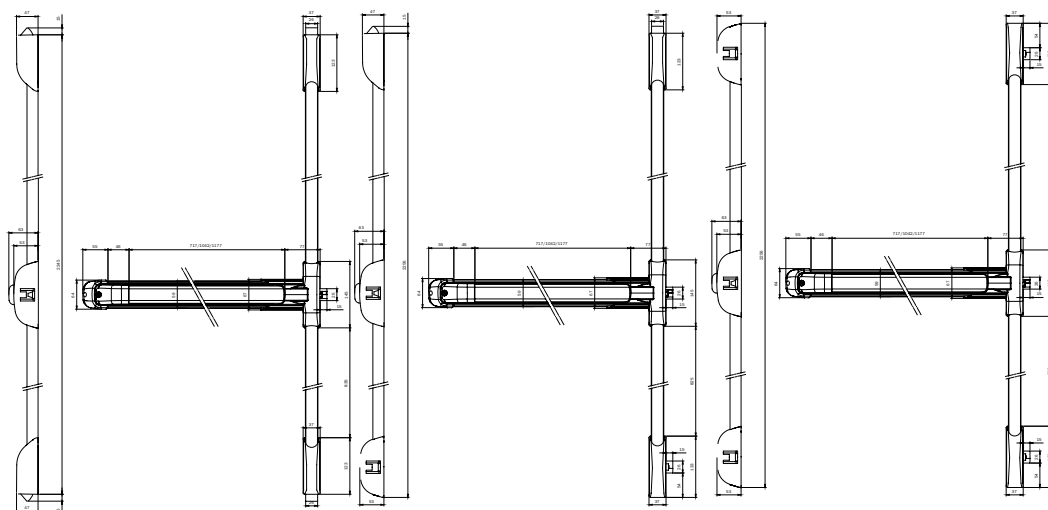
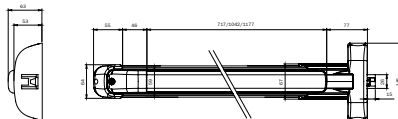
Maniglione antipanico **"PUSH" MODULARE REVERSIBILE**, predisposto per aggancio aste.
Lunghezza mm. **842** accorciabile fino a mm. 330. Scrocco in acciaio con autobloccante, idoneo per porte TAGLIAFUOCO. Tappi per fori alto/basso. Bocchetta laterale con spessori mm. 1-2-3. Istruzioni di montaggio.

Accessori abbinabili da ordinare a parte:

- Aste e coperture 94100205 per porte da 2400 mm.
- Aste e coperture 94100305 per porte da 3400 mm.
- Coppia scrocci in acciaio 941020**04
- Comando esterno 9401*+9402*
- cilindro esterno 859000857
- Microinterruttore 94200060
- Incontro elettrico 56800*0
- Kit guarnizioni TAGLIAFUOCO 94000030
- Piastra in acciaio per fissaggio maniglione TAGLIAFUOCO 94100040
- Piastra in acciaio per fissaggio scrocci TAGLIAFUOCO 94100050
- base verniciato NERO e barra verniciato ROSSO

942408458T A 1 - 1

Push



Maniglione antipanico **"PUSH" MODULARE REVERSIBILE**, predisposto per aggancio aste.

Lunghezza mm. **1165** accorciabile fino a mm. 330. Scrocco in acciaio con autobloccante, idoneo per porte TAGLIAFUOCO. Tappi per fori alto/basso. Bocchetta laterale con spessori mm. 1-2-3. Istruzioni di montaggio.

Accessori abbinabili da ordinare a parte:

Aste e coperture 94100205 per porte da 2400 mm.

Aste e coperture 94100305 per porte da 3400 mm.

Coppia scrocchi in acciaio 941020*04

Comando esterno 9401* +9402*

cilindro esterno 859000857

Microinterruttore 94200060

Incontro elettrico 56800*0

Kit guarnizioni TAGLIAFUOCO 94000030

Piastra in acciaio per fissaggio maniglione TAGLIAFUOCO 94100040

Piastra in acciaio per fissaggio scrocchi TAGLIAFUOCO 94100050

base verniciato GRIGIO barra verniciato GRIGIO

942411733T D 1 - 1

base verniciato BIANCO barra verniciato BIANCO

942411744T D 1 - 1

base verniciato NERO barra verniciato ROSSO

942411758T A 1 - 1

base verniciato NERO barra verniciato VERDE

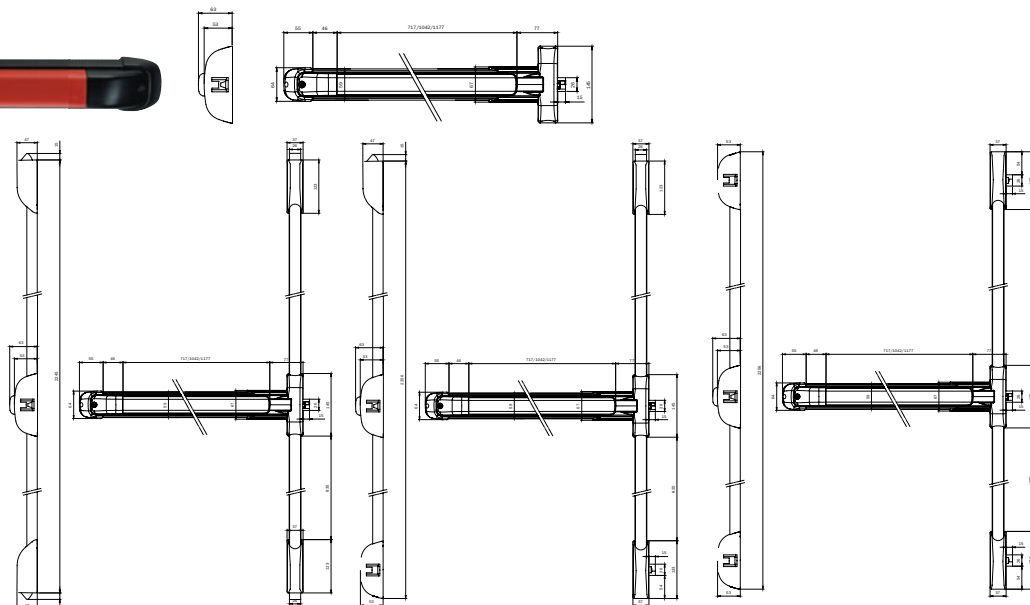
942411759T D 1 - 1



Code

Min. ord.
Confezione
multipla
Confezione
singola
Status

Push



Maniglione antipanico **"PUSH" MODULARE REVERSIBILE**, predisposto per aggancio aste.

Lunghezza mm. **1300** accorciabile fino a mm. 330. Scrocco in acciaio con autobloccante, idoneo per porte TAGLIAFUOCO. Tappi per fori alto/basso. Bocchetta laterale con spessori mm. 1-2-3. Istruzioni di montaggio.

Accessori abbinabili da ordinare a parte:

Aste e coperture 94100205 per porte da 2400 mm.

Aste e coperture 94100305 per porte da 3400 mm.

Coppia scrocci in acciaio 941020*04

Comando esterno 9401* +9402*

cilindro esterno 859000857

Micrinterruttore 94200060

Incontro elettrico 56800*0

Kit guarnizioni TAGLIAFUOCO 94000030

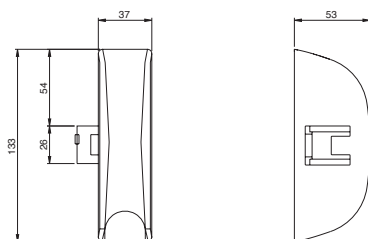
Piastra in acciaio per fissaggio maniglione TAGLIAFUOCO 94100040

Piastra in acciaio per fissaggio scrocci TAGLIAFUOCO 94100050

base verniciato NERO barra verniciato ROSSO

942413058T B 1 - 1

Accessori



Scrocco verniciato per antipanico **"BASE"** e **"PUSH"**. Scrocco in acciaio con autobloccante, idoneo per porte TAGLIAFUOCO. Viti di fissaggio.

Verniciato grigio

9410003304 D 1 - 1

Verniciato bianco

9410003404 D 1 - 1

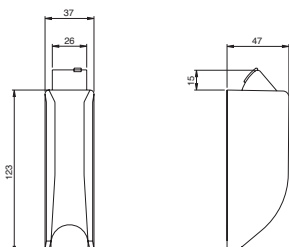
Verniciato nero

9410003504 D 1 - 1



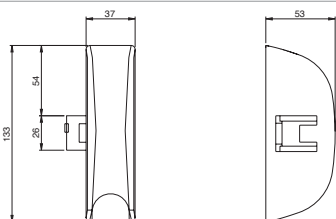
Code
Status
Confezione
singola
Confezione
multipla
Min. ord.

Accessori



Coppia scrocci verniciati per antipanico "BASE" e "PUSH". Chiusura verticale alto e basso. Scrocco in acciaio con autobloccante, idoneo per porte TAGLIAFUOCO. Bocchette 94100110+94100120. Viti di fissaggio.

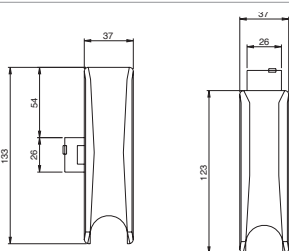
Verniciato grigio	9410201304	D	1	-	1
Verniciato bianco	9410201404	D	1	-	1
Verniciato nero	9410201504	A	1	-	1



Coppia scrocci verniciati per antipanico "BASE" e "PUSH". Chiusura laterale superiore e inferiore.

Scrocco in acciaio con autobloccante, idoneo per porte TAGLIAFUOCO. Due bocchette 94100100. Viti di fissaggio.

Verniciato grigio	9410203304	D	1	-	1
Verniciato bianco	9410203404	D	1	-	1
Verniciato nero	9410203504	B	1	-	1



Coppia scrocci verniciati per antipanico "BASE" e "PUSH". Chiusura verticale superiore e laterale inferiore.

Due bocchette 94100110. Viti di fissaggio.

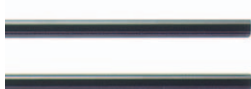
Verniciato grigio	9410204304	D	1	-	1
Verniciato bianco	9410204404	D	1	-	1
Verniciato nero	9410204504	D	1	-	1



Aste e coperture per "BASE" e "PUSH" finitura verniciato. Per porte con altezza massima mm. 2400.

Una bocchetta per due ante, senza spessori. Tappo per scrocco laterale maniglione.

Verniciato grigio	94100203	D	5	-	5
Verniciato bianco	94100204	D	5	-	5
Verniciato nero	94100205	A	5	-	5



Aste e coperture per "BASE" e "PUSH" finitura verniciato. Per porte con altezza massima mm. 3400.

Una bocchetta per due ante, senza spessori. Tappo per scrocco laterale maniglione.

Verniciato grigio	94100303	C	5	-	5
Verniciato bianco	94100404	D	5	-	5
Verniciato nero	94100305	A	5	-	5

Push: configuratori per porte ad un'anta

942411758T	●	●	●	●	●	●	●
9410201504		●			●		
9410204504				●			●
9410203504			●			●	
94100205 94100305		*	*	*	*	*	*
94011005T 94011015T 94012005T 94013005T 94014005T 94015005T 94011015T 94021005T	*	*	*	*	*	*	*
94091005E	○	○	○	○	○	○	○
56800**	○		○○	○○		○○○	○○○
94200060	○	○	○	○	○	○	○
94100040	○	○	○	○	○	○	○
94100050		○○	○○	○○	○○	○○	○○

(1) = Si consiglia di usare art.94011005T con guarnizione 94000030

(A) (B) = Possibilità di scelta tra le due versioni proposte

● = Elementi necessari (● ● = 2 pcs, ● ● ● = 3 pcs)

* = Scegliere 1 solo articolo

○ = Elementi facoltativi (○ ○ = 2 pcs, ○ ○ ○ = 3 pcs)

Push: configuratori per porte a due ante

942411758T		(A) ● (B) ●	(A) ● (B) ●	(A) ● (B) ●	(A) ● (B) ●
9410201504		●	●	●	● ●
9410204504					
9410203504			●	●	
94100205 94100305		* ●	* ● ●	* ● ●	* ● ●
94011005T 94011015T 94012005T 94013005T 94014005T 94011005T 94011015T 94012005T		* ○	* ○	* ○	* ○
94091005E					
56800**		○	○ ○	○ ○ ○	
94200060		○ ○	○ ○	○ ○	○ ○
94100040		○ ○	○ ○	○ ○	○ ○
94100050		○ ○	○ ○ ○ ○	○ ○ ○ ○	○ ○ ○ ○

(1) = Si consiglia di usare art.94011005T con guarnizione 94000030

(A) (B) = Possibilità di scelta tra le due versioni proposte

● = Elementi necessari (● ● = 2 pcs, ● ● ● = 3 pcs)

* = Scegliere 1 solo articolo

○ = Elementi facoltativi (○ ○ = 2 pcs, ○ ○ ○ = 3 pcs)